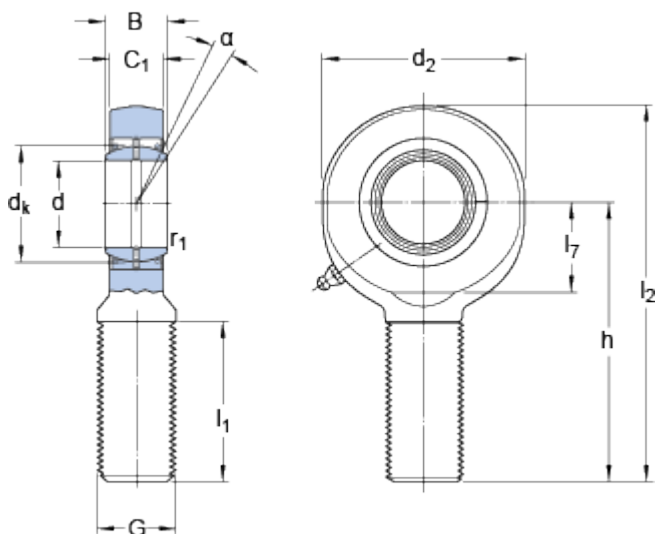


# SA 25 ES-2RS

## Rozmry



d	25	mm
d <sub>2</sub>	max. 65	mm
B	20	mm
G	M 24x2	
C <sub>1</sub>	max. 18	mm
h	94	mm
	7	°
d <sub>k</sub>	35.5	mm
l <sub>1</sub>	min. 53	mm
l <sub>2</sub>	max. 128	mm
l <sub>7</sub>	min. 30	mm
r <sub>1</sub>	min. 0.6	mm

## Data výpotu

Základní dynamická únosnost	C	48	kN
Základní statická únosnost	C <sub>0</sub>	78	kN
Souinitel mrného dynamického zatížení	K	100	N/mm <sup>2</sup>
Materiálová konstanta	K <sub>M</sub>	330	

## Hmotnost

Hmotnost kloubové hlavice		0.53	kg
---------------------------	--	------	----